

Combi

コンビ ベビーカー

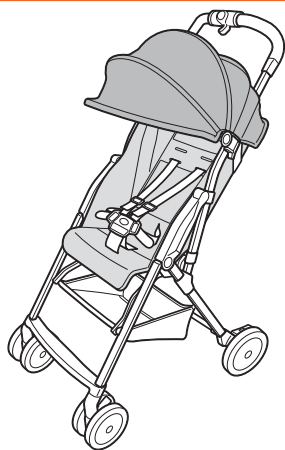
F2

取扱説明書

品質保証書付



安全基準B型
(7ヵ月～36ヵ月 ころまで)



ご使用前に必ずこの取扱説明書をよくお読みのうえ、正しくお使いください。

- 本書は大切に保管してください。
- 本製品を他のお客様にお譲りになる際には、必ず本書もあわせてお渡しください。
- この製品は、一般家庭でお子さまを乗せ、外気浴、買い物などに使用するための1人乗り乳母車(ベビーカー)です。
- 望ましい連続使用時間:1時間以内
- 使用できるお子さまの年齢:生後7ヵ月[※]以上36ヵ月ころまで(お子さまの体重の目安15Kg以下)
※生後7ヵ月とは、出生時に体重2.5kg以上かつ在胎週数37週以上を満たし、7ヵ月経過したお子さまを示します。

安全にご使用いただくために

- 製品を使用する上でご理解いただきたい警告および注意事項を記載しています。製品を正しく安全にお使いいただき、危害や損害を未然に防止するためのものです。
ここに記載した内容を無視した場合、お子さまおよびご使用者のかたが重大な損害を被るおそれがあります。よくお読みの上、製品をご使用ください。
- ここに表示した注意事項は、取り扱いを誤ると、お子さまおよびご使用者への危害が発生したり、物的損害の発生が予想される事項を危害・損害の大きさ、切迫度により「警告」・「注意」の2つに区分して示してあります。
安全のため必ずお守りください。

表示	表示の内容
⚠警告	誤った取り扱いをすると、人が死亡または重傷を負う可能性があります。
⚠注意	誤った取り扱いをすると、人が傷害を負ったり物的損害の可能性があります。

- お守りいただく内容の種類を次の表示で区分し説明しています。

⚠	警告/注意を促す内容があることを告げるものです。
✖	禁止行為であることを告げるものです。
📄	補足説明

コンビ株式会社

商品に関するお問い合わせ、部品購入、修理などのご相談は、コンシューマープラザにて対応いたします。

コンシューマープラザ(Customer Service Center) 〒339-0025 埼玉県さいたま市岩槻区釣上新田271

受付時間:10:00～17:00(日祝日、年末年始を除く)

■総合受付(各種ご相談)窓口 商品に関するお問い合わせ/修理のご要望/各種ご相談/その他

TEL.(048)797-1000 FAX.(048)798-6109

■部品販売(相談)窓口 部品購入のお問い合わせとご注文

TEL.(048)797-1001 FAX.(048)798-6109

コンシューマープラザ(Customer Service Center)/西日本担当 〒540-0026 大阪府大阪市中央区内本町2-4-16

受付時間:10:00～17:00(土日祝日、年末年始を除く)

TEL.(06)6942-0379 FAX.(06)6942-0302

*ホームページのご案内 <http://www.combi.co.jp/cp/>

Web上にコンビの育児サイトを開設しています

コンビの製品&育児情報サイト・コンビタウン

<http://www.combibaby.com>



警告 取り扱いを誤ると重大な事故につながるおそれがあります。

お子さまが落ちたりベビーカーが折りたたまれるおそれがあります。

- 開閉ロックが確実にかかっていること(ベビーカーが完全に開いた状態であるか)を確認してから使用してください。
- 階段、エスカレーター、大きな段差のあるところ、また、砂場、砂浜、河原、ぬかるみなどの悪路では使用しないでください。
- 破損や異常が発生した場合は、必ず修理を受けてください。当社コンシューマープラザにご連絡ください。
- お子さまを乗せたまま、ベビーカーを持ち上げないでください。

ベビーカーが転倒して、お子さまが落ちるおそれがあります。

- お子さまを乗せているとき、カゴ以外のところに荷物をのせたり、つるしたりしないでください。特にハンドルにつるすと不安定になり、ベビーカーが転倒するおそれがあります。
- ベビーカーに同時に2人以上のお子さまを乗せたり、お子さまをシート以外のところに乗せないでください。また、お子さまを乗せることを目的としたボードなどは取り付けしないでください。
- ご使用中にハンドルによりかかったり、荷物をつるすなどハンドルへの過度の荷重はかけないでください。
- お子さまが乗り降りする際は、ベビーカーが不安定になり転倒するおそれがありますので、しっかりと支えてください。

お子さまが落ちるおそれがあります。

- すべてのシートベルトを必ず締めて使用してください。腰ベルトをバックルに取り付け後、ベルトを強く引っ張り、確実に取り付けられていることを確認してから使用してください。
- お子さまは思わぬ動作をしますので、シートベルトを締めていても立ち上がるおそれがあります。目を離さず、十分注意してご使用ください。
- お子さまをベビーカーの中で立たせないでください。

ベビーカーが動き出したり、転倒するおそれがあります。

- ストッパーを過信しないでください。ストッパーをかけていても、動き出したり転倒するおそれがあります。
- お子さまを乗せたまま、ベビーカーから離れないでください。
- ベビーカーは空車であっても坂の途中、車道に近い歩道上など危険な場所に放置しないでください。

お子さまがケガをするおそれがあります。

- ベビーカーの開閉やリクライニング操作時は、そばに人(特に小さいお子さま)を近づけずに行ってください。指や手をはさんだりするおそれがあります。
- 幌を開いたり折りたたんだりするときは、お子さまの指や手に注意し操作を行ってください。指や手をはさんだりするおそれがあります。
- お子さまの足が車輪や地面につく場合は使用しないでください。足をケガするおそれがあります。

注意 取り扱いを誤ると傷害を負ったり、ベビーカーが破損するおそれがあります。

- お子さまを乗せる以外の目的で使用しないでください。目的外の使用では破損などのおそれがあります。
- お子さまにベビーカーを操作させないでください。転倒や思わぬ事故につながります。
- お子さまを乗せたとき、シートベルトがバックルに装着され、ベルトにゆりみがないことを確認してください。お子さまが抜け出したり、落ちるおそれがあります。
- ベビーカーに大人が腰かけたり、過度の荷重を加えないでください。破損、故障の原因となります。
- ベビーカーを押すときは走らないでください。走るとキャスターの動きが悪くなったり、転倒などの事故につながるおそれがあります。
- 出荷時に取り付けられている部品および当社指定の部品以外は使用しないでください。破損・故障や思わぬ事故につながるおそれがあります。
- ベビーカー本体にはお子さまを乗せることを目的としたボードなどは取り付けしないでください。ベビーカーの破損の原因となります。
- 段差を乗り越える場合は、前輪を浮かせて段差を乗り越えてください。段差を無理に乗り越えようとすると、前輪に衝撃が加わり、破損・故障の原因となります。
- 買い物カゴには5kg以上の荷物を入れないでください。破損の原因となります。
- 線路や排水口などの路面の溝に車輪を取られたり、はさまないように、溝の部分は前輪を浮かせて進んでください。
- 雪が積もっているところや凍結したところなど、すべりやすい路面では使用しないでください。ベビーカーだけでなく保護者も転倒するおそれがあります。

- 風の強いときは使用しないでください。勝手に動き出したり、転倒するおそれがあります。
- 雷のときは使用しないでください。落雷のおそれがあります。
- 夏季の晴天日中などは、路面の影響によりベビーカー内の温度が高くなるため、長時間の使用は避けてください。
- 火の近くや夏季の車内など高温になる場所での放置、保管は避けてください。故障や変形の原因となります。
- ベビーカー本体の上に荷物などを重ねたり、圧力が加わるような状態で保管しないでください。故障や変形の原因となります。
- ベビーカーを立てた状態で保管する場合は、必ずストッパーをかけてください。ベビーカーが動き出し転倒するおそれがあります。
- 製品の改造や不当な修理をしないでください。思わぬ事故につながるおそれがあります。
- ご使用前に、締結部品などにゆりみがないか確認してください。ゆりみがある場合は使用せず、必ず当社コンシューマープラザにご連絡ください。重大な事故につながるおそれがあります。
- 長時間連続してのご使用は、お子さまの負担となります。1時間以内で休憩をとるなどしてください。
- バスの中では使用しないでください。本製品は、バスの中で使用することを目的として設計されたものではありません。本製品をバスの中で使用すると、カーブや急ブレーキなどで転倒や思わぬ事故につながります。
- 電車の中でのご使用について本製品は電車の中で使用することを目的として設計されたものではありません。お客様の責任により、本製品を電車の中で使用するときは、カーブや急ブレーキなどで転倒するなどのおそれがありますので、必ずストッパーをかけて、十分注意してご使用ください。

保管のしかた

直射日光を避け、湿気が少なく雨やほこりがかからない場所に立てて保管してください。
屋外で保管する場合はカバーをかけることをおすすめします。

- 火の近くや夏季の車内など高温になる場所での保管は避けてください。
- ベビーカーに荷物を重ねた状態で保管をしないでください。故障や変形の原因となります。
- ベビーカーを立てた状態で保管する場合は、必ずストッパーをかけてください。ベビーカーが動き出し転倒するおそれがあります。
- ベビーカーを寝かせて保管する場合は、背面を下にしてください。横向きに寝かせて保管すると、故障や変形の原因となります。

注意



点検とアフターサービスについて

- ご使用中に車体の破損、異常、締結部品のゆりみやシートおよびシートベルトにやぶれ・ほつれなどが発生した場合や、部品の交換または修理が必要な箇所を発見した場合、ただちに使用を中止して当社コンシューマープラザにご連絡ください。そのまま使用しますと、重大な事故につながるおそれがあります。お問い合わせの際は、シート下左側フレームに貼ってあるシールをご覧になって製品名・ロット No. をお知らせください。
- 締結部品のゆりみ、部品の欠損および作動不良などの異常がないか適時点検してください。
- 製品の改造や不当な修理をしないでください。思わぬ事故につながるおそれがあります。
- お手入れの際に取りはずした商品は、本書をよく読み正しく取り付けてください。取りはずしたままですとお子さまが危険です。
- 本製品の修理/部品販売の際は、まったく同じ部品がない場合があります。色や仕様が若干異なることがありますので、あらかじめご了承ください。製品使用上は差しつかえありません。

廃棄方法について

お住まいの各自治体の指示に従い、処分・廃棄してください。

SG マークの被害者救済制度

SGマーク付き製品の欠陥により、人身被害が生じたと認められる場合、製品安全協会が事故原因、被害の程度などに応じて、賠償措置を実施する制度です。

ベビーカーの場合は、お買い上げ日より4年以内が有効期間となります。

●賠償についてのご注意

認定された製品そのものが故障したとしても、その品質について保証するものではありません。あくまでも傷害などの身体的な損害(人的損害)について賠償する制度です。

●製品の欠陥により事故が起きた場合

損害を被った消費者(お子さまなどの場合は、保護者)が、事故発生日から60日以内に下記までご連絡願います。

製品安全協会 東京都台東区竜泉2丁目20番2号 ミサワホームズ三ノ輪2階
TEL. (03) 5808-3300

●事故の届出に必要な項目

- ① 事故の原因となった製品現品
・製品名称、ロットNo. ・購入先、購入年月日
- ② 事故発生の状況
・事故発生日月日 ・事故発生場所 ・事故発生状況
- ③ 被害の状況
・被害者の氏名、年齢、性別、住所 ・被害の状況

日常のお手入れ

縫製製品の洗濯について

●肩ベルト、買い物カゴの洗濯

- ・30℃以下の液温で手洗いしてください。
- ・洗濯機は使用しないでください。
- ・きつてもみ洗いはしないでください。
- ・通常の洗濯用洗剤が使用できますが、漂白剤や漂白剤入りの洗剤は使えません。使用する洗剤の注意書きもよくお読みください。
- ・長時間つけ置きせず、短時間で洗い上げてください。色落ちの原因となります。
- ・十分にすすぎ、軽く脱水した後、形を整えて平干ししてください。
- ・乾燥機の使用やドライクリーニングはできません。

●シート、股ベルト、腰ベルト、幌の洗濯

- ・シート、幌やベルトは液中につけず、30℃以下の液温の洗剤をつけたブラシやスポンジなどを使用して、汚れをふき取ってください。
- ・洗剤を使用して汚れを取った後は、水を含ませた布やスポンジで洗剤が残らないように数回ふき取ってください。
- ・乾かすときは、乾いた布で水分をふき取り、陰干ししてください。

※ 幌や買い物カゴのプラスチック部分などでケガをしないように注意してください。

※ シートは取りはずすことはできません。

※ 製品の特性上若干色あせすることがあります。

※ 洗濯の際は、(蛍光剤・漂白剤・酵素などを含まない) 中性洗剤をおすすめします。また、快適にお使いいただくために、こまめに洗濯することをおすすめします。

※ 保管状態により、カビが発生する可能性があります。こまめに洗濯をし、清潔に保つよう心がけてください。

車体の清掃について



車体の清掃には中性洗剤以外は使用しないでください。部品の変質、劣化の原因となります。

- 車輪やプラスチック部品および金属部品の汚れは、水を含ませよくしぼった布でふき取ります。汚れがひどいときは、薄めた中性洗剤を含んだ布でふいた後、水を含ませよくしぼった布でふき取り洗剤が残らないようにします。

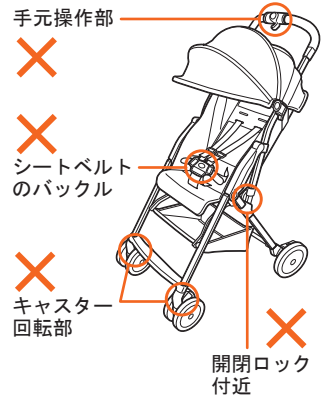
注油について



お子さまがなめる可能性の高い部分などには油が付着しないようご注意ください。

- きしみが発生したり、作動が鈍くなった注油が必要と思われる場合は、必ず、潤滑油(シリコーン系)を少量、注油してください。注油するときは、注油部分の泥や汚れをあらかじめふき取ってください。また、注油量が多すぎると、ほこりが付きやすく、かえって機能を低下させます。

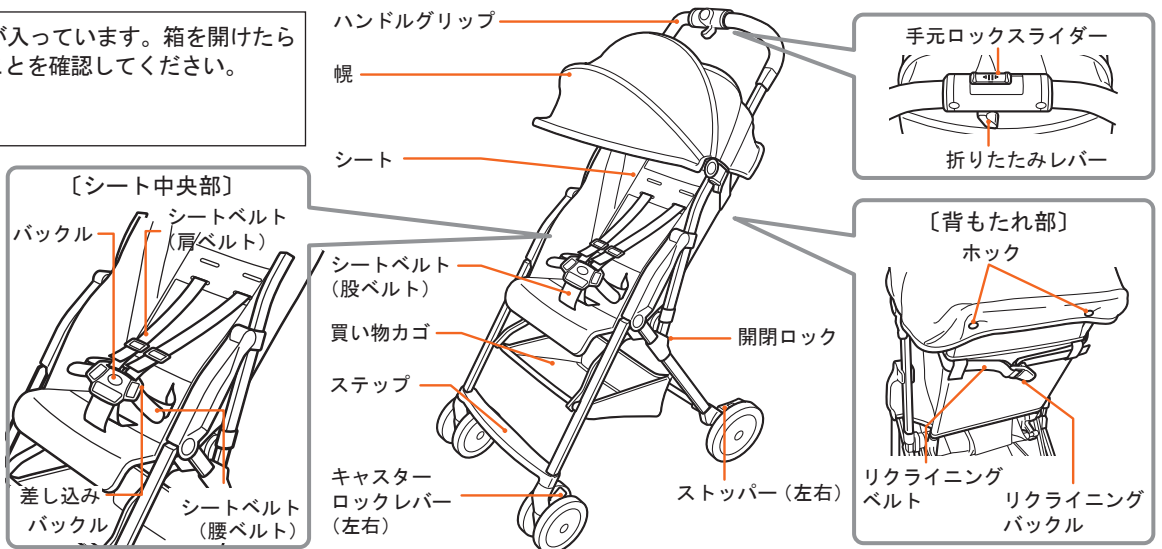
- 右に示す部分には注油しないでください。作動不良を起こす原因となります。



各部のなまえ

箱の中には次のものが入っています。箱を開けたらすべてそろっていることを確認してください。

- ・ベビーカー本体
- ・取扱説明書(本書)



ベビーカーの開きかた

- ベビーカーを開くときには、そばに人(特に小さいお子さま)を近づけずに行ってください。指や手をはさんだりするおそれがあります。
- 使用する前に、開閉ロックがかかっていることを必ず確認してください。急に折りたたまれるおそれがあります。

※下記のイラストはシートの背もたれ下部です。

- ロックされている
- ロックされていない

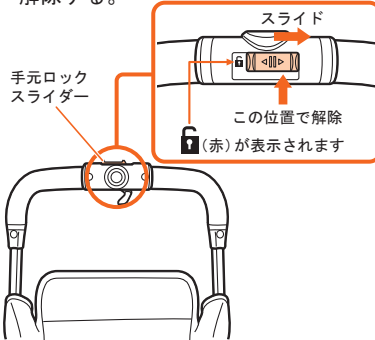


- 開閉ロックが下がってすき間がない。
- 開閉ロックが上がってすき間がある。

- 手元ロックスライダーを必ずロックして使用してください。無意識に折りたたみレバーを握ったときなど、急に折りたたまれるおそれがあります。

本ベビーカーは、2つに折りたたむことができます。

1. 手元ロックスライダーを矢印方向にスライドし、折りたたみのロックを解除する。



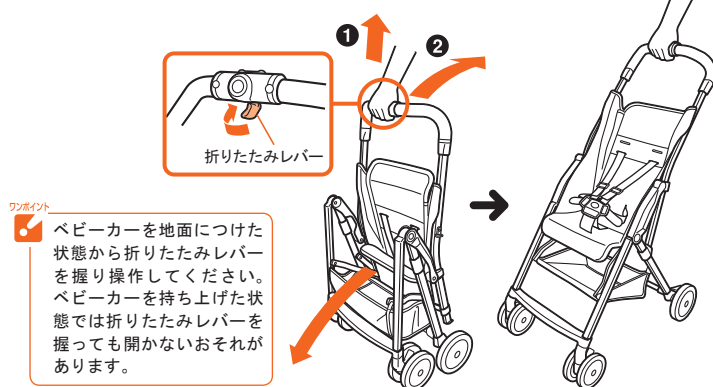
警告

注意

- お子さまにベビーカーを操作させないでください。転倒や思わぬ事故につながるおそれがあります。
- ベビーカーを持ち上げた状態で、折りたたみレバーを握りロックを解除すると、破損のおそれがあります。

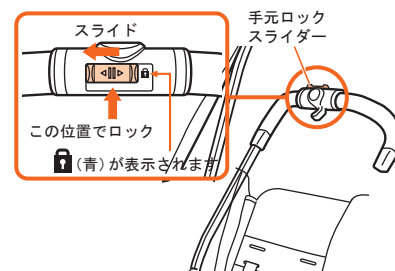
- 2.1 折りたたみレバーを握りながら、ハンドルを持ち上げ、
 - 2.2 そのままハンドルを手前に倒す。
- ベビーカーが完全に開きます。

3. 手元ロックスライダーを元に戻し、折りたたみをロックする。
- 折りたたみレバーがロックされます。



ワンポイント

- ☑ベビーカーを地面につけた状態から折りたたみレバーを握り操作してください。ベビーカーを持ち上げた状態では折りたたみレバーを握っても開かないおそれがあります。



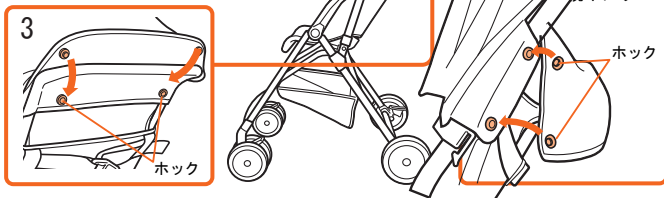
幌の取り付けかた、はずしかた、使いかた

警告

幌を開いたり折りたたんだりするときには、お子さまの指や手に注意し操作を行ってください。指や手をはさんだりするおそれがあります。

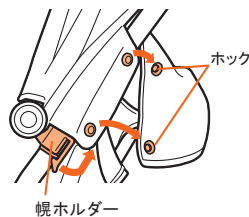
取り付けかた

1. 幌の前後を確かめて、幌ジョイントを幌ホルダーにしっかり差し込む。
2. 幌の左右各2個のホックをとめる。
3. 幌後部の2個のホックをとめる。



はずしかた

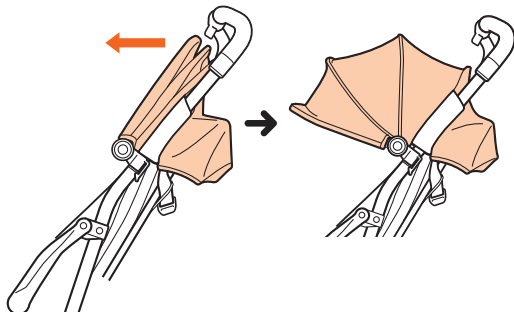
左右・後部の計6個のホックをはずし、幌ジョイントの下端のツメを手前に引き上げながら、幌ホルダーから引き抜く。



- 幌を取り付けていても、ベビーカーはそのまま折りたたむことができます。折りたたむときは、必ず幌を後側にまとめてください。

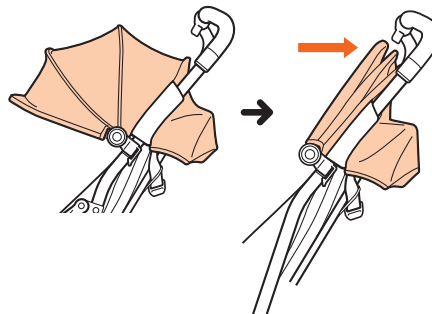
使用するとき

幌を前に広げる。



収納するとき

幌を後側にまとめる。



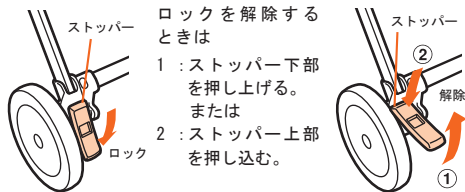
ストッパーの使いかた

- 警告**
- ストッパーを過信しないでください。ストッパーをかけていても動き出したり、転倒するおそれがあります。
 - お子さまを乗せたままベビーカーから離れないでください。また、ストッパーは左右ともかけて使用してください。ベビーカーが動き出したり転倒するおそれがあります。

- 注意**
- 空車であっても、ベビーカーから離れるときは必ず左右ともストッパーのロックをかけてください。ストッパーのロックが不完全です動き出すことがあります。

ベビーカーを停止させているときには、必ずストッパーのロックをかけてください。

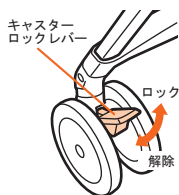
1. 左右後車輪のストッパーを押し下げてロックする。
2. ベビーカーを軽く前後に動かして、ストッパーのロックがかかっていることを確認する。



キャストターの使いかた

- キャスターを使用すると、平坦な路面では前輪の向きが変わり、方向転換がスムーズにできます。
- キャスターをロックすると、坂道や凹凸の路面で押しやすくなります。

キャストターロックレバーを下げて、ロックを解除する。



坂道や凹凸のある路面を押しときは、キャストターロックレバーを上げてロックする。

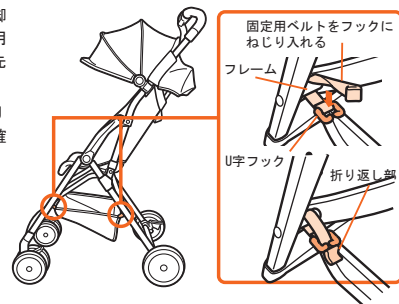
買い物カゴの取り付けかた

- 注意**
- 5kg以上の荷物はのせないでください。破損の原因となります。
 - 角のものがたつものや、買い物カゴからはみ出す容積の大きいものは入れないでください。荷物の落下や買い物カゴの変形およびやぶれの原因となります。
 - ベビーカーを折りたたむときは、荷物を取り出してください。ベビーカーの破損や荷物のつぶれの原因となります。

カゴ前後左右の固定用ベルトを、前脚後脚の中間部分にある買い物カゴ取り付け用フレーム(左右4カ所)に通し、ベルト先端をU字フックに通してとめる。

取り付け後、ベルト先端の折り返し部がU字フックにとまっているか、引っばって確認する。

- 荷物について
できるだけ買い物カゴの底に均等に荷重が加わるようにのせてください。

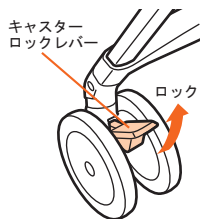


- 警告**
- ベビーカーを折りたたむときは、そばに人(特に小さいお子さま)を近づけずに行ってください。指や手をはさんだりするおそれがあります。

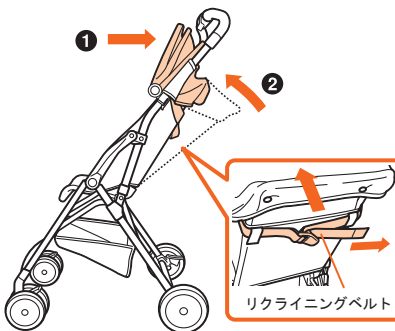
- 注意**
- 手元ロックスライダーは折りたたみ後、必ずロックしてください。また、折りたたみ操作以外は折りたたみレバーを握らないでください。
 - 手元ロックスライダーをスライドさせずに折りたたみレバーを握らないでください。無理に握ると破損するおそれがあります。
 - 何かに引っかかっていたり、はさみ込まれている感じがかった場合には、1度開いて原因を確認してください。無理に折りたたむと破損するおそれがあります。
 - 折りたたむときは、買い物カゴに何も入っていないことを確認してください。ベビーカーの破損や荷物のつぶれの原因となります。
 - 折りたたむときは、幌がたたまれ後側にまとめられていることを確認してください。幌の変形や破損の原因となります。
 - 折りたたむときは、キャストターをロックしてください。キャストターがロックされていないと折りたたんだ状態でベビーカーが倒れやすくなります。

- 幌を取り付けていても、ベビーカーはそのまま折りたたむことができます。折りたたむときは、必ず幌を後側にまとめてください。

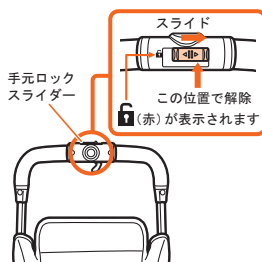
1. 左右のキャストターロックレバーを上げて、ロックする。



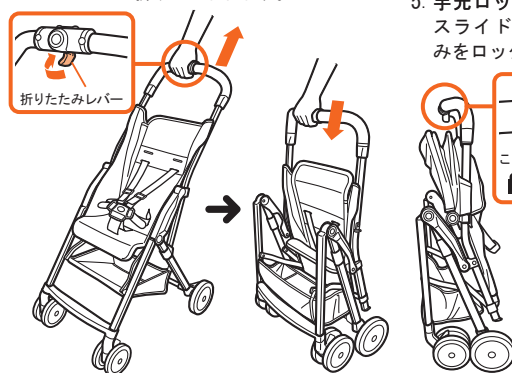
2. 1 幌を1番 たんだ状態にする。「幌の使いかた」をご覧ください。
- 2 リクライニングを起こした状態にする。「リクライニングの使いかた」をご覧ください。



3. 手元ロックスライダーをスライドして、折りたたみのロックを解除する。

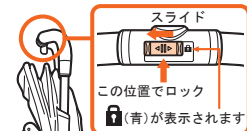


4. 折りたたみレバーを握りながら、ハンドルを引き上げる。十分引き上げたら、そのままハンドルを押し下げる。ベビーカーが折りたたまれます。



- ワンポイント**
- 左記の方法で折りたたみにくい場合は、折りたたみレバーを握り、後輪を接地させたまま、前輪を持ち上げるように、車体を後ろに倒すことで折りたたむことができます。

5. 手元ロックスライダーをスライドして、折りたたみのロックをする。



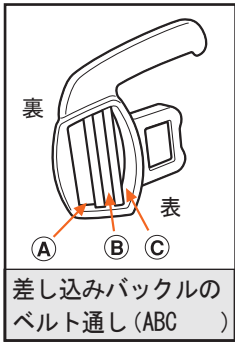
シートベルト（股ベルト・腰ベルト・肩ベルト）の使いかた



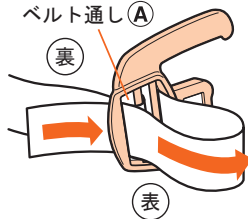
- お子さまを乗せたときは必ずシートベルトを締めてください。締めずに乗せたり、ベルトの締めかたが不完全ですと、使用中にお子さまが落ちるおそれがあります。また、シートベルトを締めていても、万一の抜け出し、立ち上がりには十分注意してください。
- シートベルトの長さはお子さまの体に合わせて調節し、抜けさないようにしっかりと締めてください。
- 肩ベルトを差し込みバックルに取り付ける際に、左右のベルトを交差させないでください。お子さまの首を圧迫するおそれがあります。

シートベルトとは、股ベルト、腰ベルト、肩ベルトの総称です。

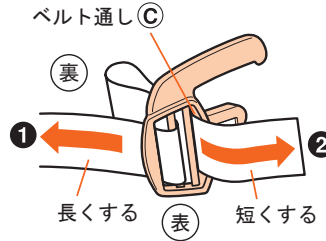
腰ベルトの長さ調節



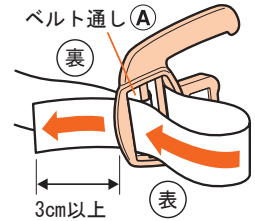
1. バックル裏側にある腰ベルトを、ベルト通しAからはずす。



2. 腰ベルトの長さを調節する。
長くする: 1の矢印の方向に引く。
短くする: 2の矢印の方向に引く。



3. バックル表側にある腰ベルトを、ベルト通しAから裏側に通す。
(ベルト通しAには腰ベルトが2重に通ります)



こんなときは？

ベルト調節の目安がわからない
→ お子さまとベルトの間に、大人の指の第2関節が入るくらいのすき間が目安です。



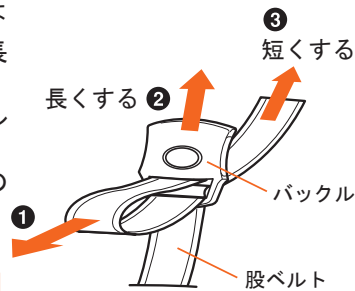
長さを調節後、腰ベルトを強く引っ張り、腰ベルトがバックルから抜けないことを確認してから使用してください。

ワンポイント

腰ベルトの長さは、ベルトの端が3cm以上残るように調節してください。

股ベルトの長さ調節

股ベルトの長さを調節するにははじめに1 調節したい分の長さを引き出す。
長くするときには、2 バックルを引っ張り、
短くするときには、3 ベルトの端を引っ張る。

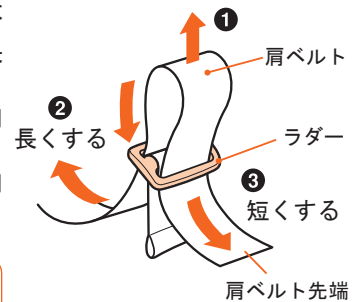


ワンポイント

股ベルトは、取りはずしできません。

肩ベルトの長さ調節

肩ベルトの長さを調節するにははじめに1 調節したい分の長さを引き出す。
長くするときには、2 の方向に引っ張り、
短くするときには、3 の方向に引っ張る。



ワンポイント

ラダーは肩ベルトから取りはずしできません。

リクライニングの使いかた



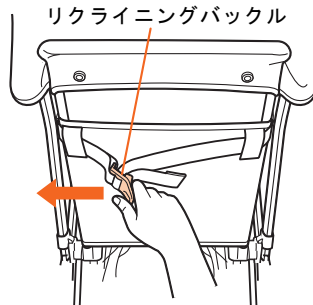
- リクライニング操作時は、そばに人（特に小さいお子さま）を近づけずに行ってください。指や手をはさんだりするおそれがあります。
- お子さまを乗せたままリクライニング操作をする場合、背もたれを倒すときは必ず肩ベルトをゆるめてから操作してください。
- リクライニング操作後は、シートベルトを適切な長さに調節してください。



- ベビーカーを押しながらリクライニング操作をしないで下さい。思わぬ事故につながるおそれがあります。
- お子さまを乗せたままリクライニング操作するとき、急にリクライニング角度が変わらないよう十分ご注意ください。
- お子さまを乗せたまま背もたれを倒すときは、必ずお子さまの体を支えてください。

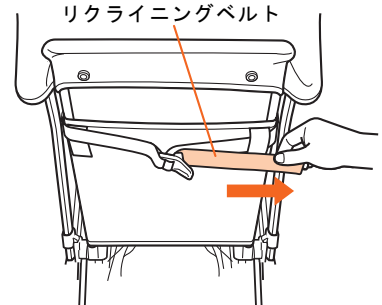
背もたれの倒しかた

リクライニングバックルを起こしながら左に移動させます。
お子さまを乗せたまま操作するときは、必ずお子さまの体を支えてください。



背もたれの起こしかた

リクライニングベルトを右に引っ張ります。



シートベルト（股ベルト・腰ベルト・肩ベルト）の使いかた

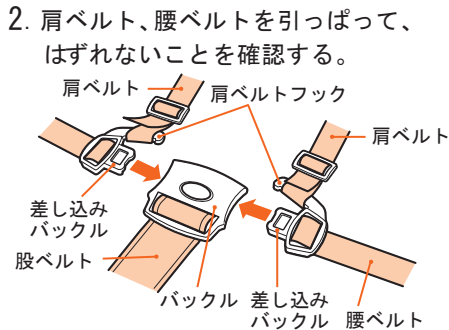
お子さまへの装着

お子さまをベビーカーに座らせ、お子さまの肩に左右の肩ベルトをあわせる。



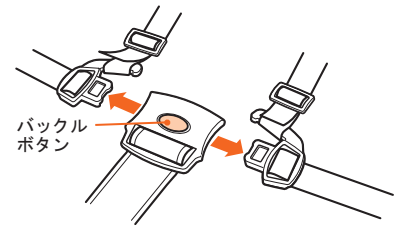
シートベルトを締めるとき

1. 股ベルトを引き出し、肩ベルトを差し込みバックルの肩ベルトフック（左右）に引っ掛け、バックルの左右に腰ベルトの差し込みバックルを差し込み、「カチッ」と音がすることを確認する。



シートベルトをはずすとき

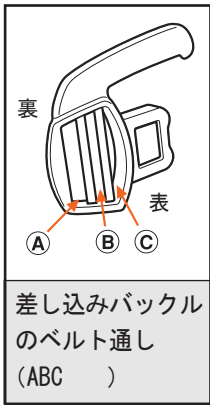
股ベルトのバックルボタンを押す。



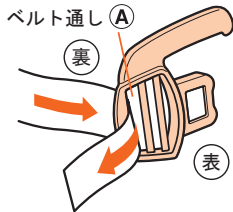
ワンポイント

長さ調節時に差し込みバックルをはずしたときは、「腰ベルトの差し込みバックルへの取り付けかた」をご覧ください。取り付けかたが不完全ですと、使用中にベルトが抜けるおそれがあります。

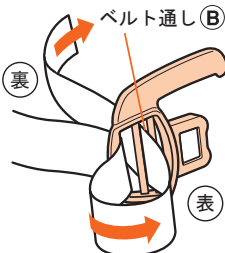
腰ベルトの差し込みバックルへの取り付けかた



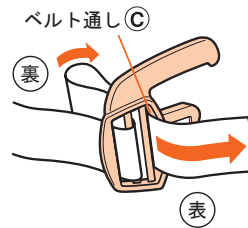
1. バックルのベルト通し A に腰ベルトを通す。このとき、腰ベルトはバックルの裏側から表側に向ける。



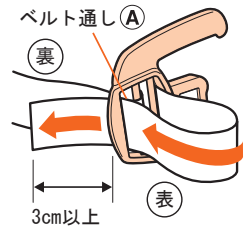
2. バックル表側にある腰ベルトを、ベルト通し B から裏側に通す。



3. バックル裏側にある腰ベルトを、ベルト通し C から表側に通す。



4. バックル表側にある腰ベルトを、ベルト通し A から裏側に通す。（ベルト通し A には腰ベルトが2重に通ります）



差し込みバックルへの取り付けかたが、不完全ですと、使用中にベルトが抜けるおそれがあります。腰ベルトをバックルに取り付け後、ベルトを強く引っ張り、確実に取り付けられていることを確認してから、使用してください。

肩ベルトの取り付けかた

肩ベルトは、シート側の左右のベルト通し穴にシート裏側から通します。

お子さまの肩にあわせて、高さを調節してください。

ワンポイント



肩ベルトは、注意ラベル側を表にして使用してください。

